

2019年1月吉日

各 位

ひめじ良さ恋まつり実行委員会
実行委員長 中塚 信也

第20回ひめじ良さ恋まつり 御協賛のお願い

拝啓、時下ますますご清祥の段、御慶び申し上げます。平素は格別のご高配を賜り、厚くお礼申し上げます。

さて、「ひめじ良さ恋まつり」は、2000年、当時「まちを元気にしたい」と高知で開催されている「よさこい祭り」をひとつの手段と考え、姫路商工会議所青年部が中心となって立ち上げられ、応援して下さる皆さまに支えられて、おかげさまで今年開催20回目を迎えることとなりました。

「市民が作る」「市民が参加する」「市民が燃える」をコンセプトに、イベントではなく、「人と人との交流」を市民の方に感じていただく「まつり」を追求してきました。

「元気を表現・元気を発信・元気を伝染」を軸に、世界文化遺産である姫路城を臨む舞台を中心に老若男女が輝けるまつりとして、商店街をはじめとする地域の皆さん、全国からの観客の皆さん、踊り子さん同士との縁を結び関わったすべての人が楽しさを実感・共感できるように前進していく所存です。

どうかこのまつりにご賛同いただき、個人、事業者、企業、団体の皆様のご協力いただけますよう何卒よろしくお願い申し上げます。

敬具

■第20回ひめじ良さ恋まつり 開催概要

開催日時	<前日祭> 2019年5月11日(土) 16:00 ~ 19:00(予定) <本 祭> 2019年5月12日(日) 9:30 ~ 21:00
主 催	ひめじ良さ恋まつり実行委員会
後 援	兵庫県、姫路市、姫路商工会議所、姫路市商店街連合会(予定)
協 力	ひめじお城まつり奉賛会、他
開催場所	大手前公園、城見台公園、姫路駅前芝生広場、イーグレひめじ前ほか
参加数	52チーム 2,000人 ※2018年度実績
内 容	①よさこいチームによる演舞(ステージ・フロア・パレード) ②クラーク記念国際高等学校生徒らによる「ツインクル広場」※城見台公園 ③市民団体による飲食ブース(大手前公園内)
観客動員数	2018年度 約18,000人【雨天開催】 2017年度 約60,000人

ご協力よろしくお願ひいたします。

【協賛内容】

A・B 情報誌広告協賛 (発行予定部数 5000部)

A 個人サポーター 1口3000円～

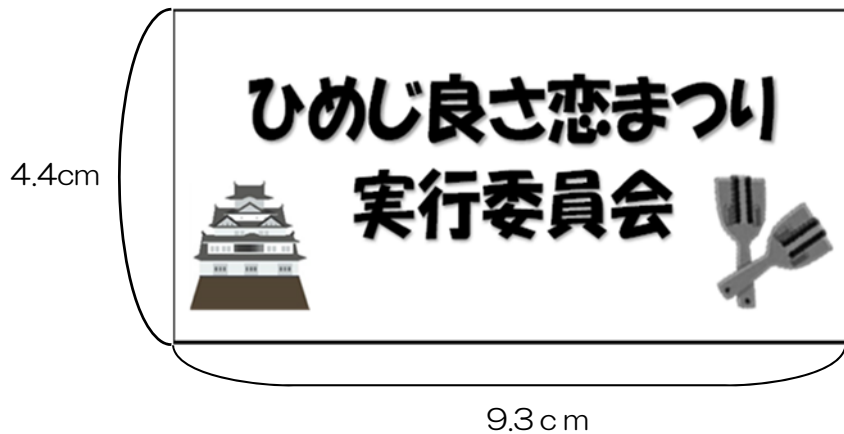
ご芳名を情報誌に掲載いたします。

B 事業者、企業・団体サポーター 1口5000円～ (募集枠60枠)

1口サイズ4.4cm×9.3cmサイズの広告を、情報誌に掲載いたします。

(参考)

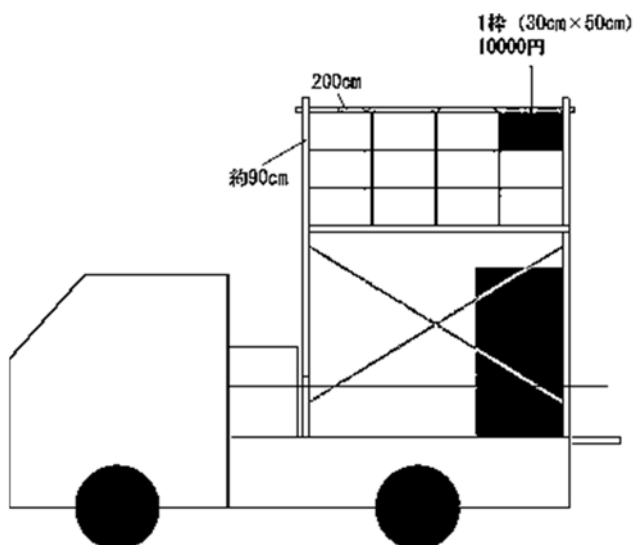
1口サイズ 実寸



C 地方車協賛 1枠(30cm×50cm)の両面 10000円 (募集枠48枠)

ひめじ良さ恋まつりの見所のひとつであるパレード(流し踊り)。イラストに描かれた地方車(じかたしゃ/踊り子を先導する音響車)はパレードには不可欠です。ひめじ良さ恋まつりでは4台の地方車を商店街でのパレードに使用し、1台につき5～6回運行します。パレードを先導する地方車看板をプロモーションの場として利用していただければ幸いです。

※看板は左右両面に掲載いたしますが、いずれの地方車に掲載されるか選ぶことは出来ません。あらかじめご了承下さい。



D ステージ看板 (小) (90cm×90cm) 30000 円 (募集枠 8 枠)

E ステージ看板 (大) (90cm×180cm) 50000 円 (募集枠 5 枠)

大手前公園メイン会場には、毎年多くの方が観覧にこられ、大いに賑わう会場です。ここに設営されるステージでは全チームが演舞する会場となっています。このステージの背面、蹴込みに掲載される看板は、観客の皆様が目にも触れることとなり、また踊り子と共に写真や映像にも写りこみ、ご協賛いただく皆様には絶好のプロモーションの場としてご利用いただけることと思います。

※看板の掲載場所については選ぶことは出来ません。あらかじめご了承ください。

【イメージ写真】

ステージ看板 (小)



ステージ看板 (大)



ステージ全体写真



【ひめじ良さ恋まつり協賛申込書】

御協賛名	(社名・団体名・個人名)
住所	〒
連絡先	TEL : FAX :
	E-mail :
担当者名	
ご紹介	チーム名 :

↓ 該当に○をつけてください

A	3,000 円(1 口)		情報誌広告	個人 (ご芳名を掲載いたします)
B	5,000 円(1 口)	60 枠		事業者、企業・団体 1 口サイズ 4.4cm×9.3cmサイズ (モノクロ)
C	10,000 円	48 枠	地方車看板	H/30cm×W/50cm (左右両面に掲載します)
D	30,000 円	8 枠	ステージ看板	H/90cm×W/90cm (たたみ 半畳)
E	50,000 円	5 枠		H/90cm×W/180cm (たたみ 1 畳)

- 入稿方法 昨年と同様
 メールで → hym4183@gmail.com 郵送で 手渡しで
 実行委員会に作成を依頼する **※広告デザインはできるだけお申込者様で作成をお願いします。**
 ご入金 お振り込み (姫路信用金庫 ・ 郵便局) 手渡し
 請求書 必要 不要 SNS掲載 承認 否認
 領収書 必要 (宛名) 発行済み

<お振り込み先> ひめじ良さ恋まつり 実行委員会
 姫路信用金庫 本店営業部 普通 0634897
 郵便局 00990-3-80029
 ゆうちょ銀行 ○九九支店 普通預金 0080029

募集締切

3/16(土)

※チームの皆様へ 上記に記載いただいた内容をもとに下記へご記入いただき、先方へお渡し下さい。

-----キリトリ-----

第 20 回ひめじ良さ恋まつり 協賛申込控

様		申込受付日		年 月 日	
協賛種類	協賛金額	入金方法	請求書	領収書	SNS掲載
A・B・C・D・E	¥	姫信 郵便局 手渡し	要・不要	要・不要	承認・否認

〒670-0912 姫路市南町 76 城陽ビル 2 F (NPO 法人姫路コンベンションサポート内)

TEL : 079-286-8988 / FAX : 079-286-9009

ひめじ良さ恋まつり実行委員会